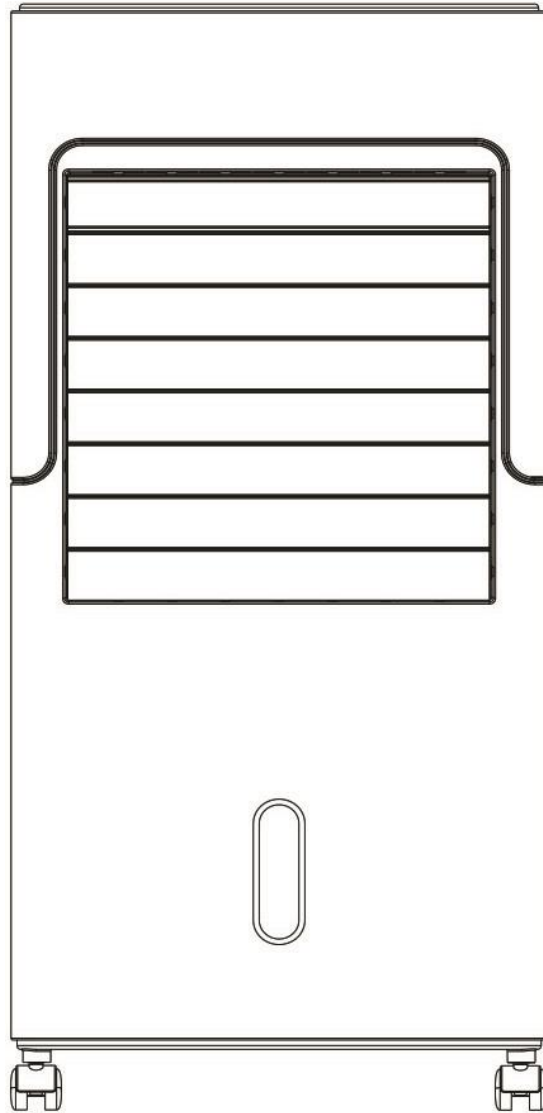


NÁVOD K POUŽITÍ

Noaton AE 6160 / HF 3110



Ochlazovač / zvlhčovač vzduchu

CE



Přečtěte si návod k použití. Před jakýmkoli použitím si přečtěte odpovídající část v této uživatelské příručce.



Pro certifikované servisy je k dispozici servisní manuál na vyžádání.



Tento produkt nesmí být na konci své životnosti zlikvidován s ostatním odpadem domácnosti, ale musí být odevzdán ve sběrném místě určeném k recyklaci elektrozařízení.

Baterie a akumulátory nepatří do domácího odpadu, ale v rámci Evropské unie musí být dle Nařízení 2006/66 EC Evropského parlamentu a rady z 6. září, 2006 o bateriích a akumulátorech vhodně zlikvidovány s ohledem na životní prostředí. Prosíme, likvidujte baterie dle platných místních vyhlášek. Baterie určené k likvidaci ve sběrných střediscích musí být zcela vybity, nebo musí být zabráněno jejich zkratování (například přelepením kontaktů lepicí páskou).



Produkt je v souladu s platnými evropskými a dalšími směrnici.

Změna parametrů vyhrazena. Aktuální verzi návodu naleznete na stránkách výrobce.

verze: AE_6160/HF_3110-01-2020-CZ

OBSAH

1 Bezpečnostní pokyny	4
2 Úvod k produktu	5
3 Parametry.....	5
4 Popis přístroje	6
4.1 Základní části.....	6
4.2 Ovládací panel a popis funkcí	7
5 Dálkové ovládání.....	8
6 Před spuštěním	8
6.1 Instalace filtru.....	8
6.2 Správné umístění.....	9
7 Pokyny k ovládání	9
7.1 Ochlazování / zvlhčování	9
7.2 Prázdňá nádržka.....	10
7.3 Plňění nádržky	10
8 Údržba.....	11
8.1 Čištění vodňí nádržky	11
8.2 Čištění přístroje a předfiltru	12
9 Skladování	12
10 Odstraňování problémů	13

1 Bezpečnostní pokyny



Před použitím přístroje si pečlivě přečtěte návod k použití.

- Instalujte přístroj na rovnou, suchou a pevnou podlahu, aby se snížily případné vibrace nebo hluk.
- Nikdy nepoužívejte přístroj, pokud je poškozen kabel nebo jiný konektor, nebo se objeví něco neobvyklého. V tomto případě prosím kontaktujte zákaznický servis.
- Odpojte přístroj od napájení, pokud se nepoužívá, je přemísťován nebo čištěn.
- Přístroj používejte dle uvedeného napětí.
- Přístroj je určen pouze pro vnitřní použití v domácnostech. Nepoužívejte jej k jiným účelům.
- Nepokládejte na přístroj těžké předměty.
- Nenaklánějte přístroj na žádnou stranu, voda z přístroje se může vylít a poškodit jej. Během přemísťování jej odpojte ze zásuvky a zacházejte s ním opatrně, aby nedošlo k vylití nádržky.
- Nikdy nevkládejte žádné předměty do vnitřku přístroje, aby nedošlo k jeho poruše.
- Neumísťujte zařízení do blízkosti zařízení generujících teplo nebo blízko hořlavých a nebezpečných materiálů.
- Tento spotřebič není určen pro osoby (děti) se sníženou fyzickou či smyslovou schopností nebo nedostatečnou praxí, ledaže byli poučeni o bezpečnosti jak s přístrojem zacházet nebo pracují pod dohledem osoby zodpovídající za jejich bezpečnost. Děti musí být pod dohledem dospělé osoby a s přístrojem by si neměly hrát.
- Pokud je napájecí kabel poškozen, musí jej vyměnit výrobce, jeho servisní zástupce nebo podobně kvalifikovaná osoba, aby se zabránilo nebezpečí úrazu.
- Přístroj musí být umístěn tak, aby zástrčka byla přístupná.
- Používejte přístroj pouze v dobře větraných místnostech. Přístroj by měl být umístěn ve vzdálenosti min. 20 cm od nejbližší překážky, aby se zamezilo nechtěnému ucpání sání nebo vývodu vzduchu. Přístroj nesmí být umístěn v blízkosti záclon nebo podobným bytovým doplňkům.
- Do přístroje lijte pouze čistou vodu maximálně po vyznačenou rysku. Nelijte vodu, pokud je přístroj V PROVOZU!
- Uchovávejte dodávané chladicí vložky mimo dosah dětí, protože chemické látky v nich obsažené jsou zdraví škodlivé, pokud jsou spolknuty. Ujistěte se, že nejsou vložky vystaveny přímému slunečnímu záření. Vložky mohou být používány i více jak 5 let. Při jejich případné likvidaci se držte národní legislativy.
- Spotřebič musí být nainstalován v souladu s národními předpisy pro elektroinstalace.
- Neschovávejte napájecí kabel například pod koberec a nepokládejte jej na místě, kde je zvýšený pohyb osob. Snížíte tak riziko zakopnutí.



Nepokoušejte se opravit, demontovat nebo provádět úpravy na spotřebiči, může dojít k poruše či poškození.

2 Úvod k produktu

Děkujeme za zakoupení přístroje Noaton AE 6160 / HF 3110.

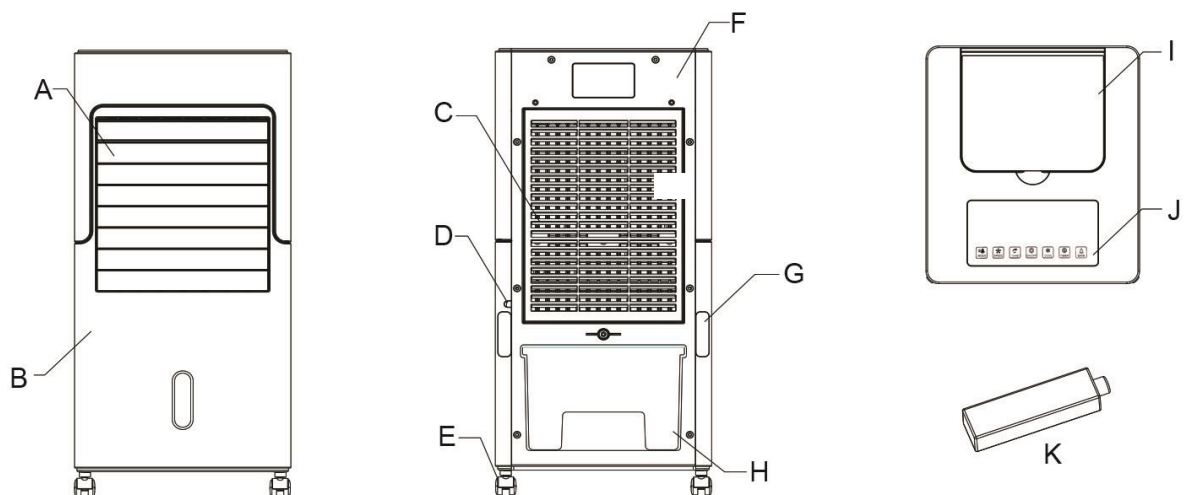
Tento přístroj na principu přirozeného odpařování vzduchu v kombinaci s velice výkonným ventilátorem a možností vložení chladicích vložek, zajistí celoroční příjemný vzduch v místnosti doma či v kanceláři. Navíc díky svým kompaktním rozměrům, zapuštěným madlům a kolečkám se s ním snadno manipuluje.

3 Parametry

PARAMETR	HODNOTA
Zdroj napájení	220 V – 240 V / 50 Hz
Spotřeba energie	65 W
Jmenovitý proud	0.9 A (30 °C, 80 %RV)
Zvlhčovací kapacita	1,0 L / hod
Hlučnost	Max. ≤ 55 dB (A)
Vzduchový průtok max.	400 m ³ / hod
Kapacita nádržky	6 l
Doporučená velikost místnosti	15 ~ 25 m ² (výška = 2,6m)
Typ ovládání	Dotykový panel
Dálkové ovládání	Ano (baterie je součástí balení: 1x CR2025)
Časovač (odložené vypnutí)	1-12 hod
Velikost přístroje	309 x 229 x 478 mm
Velikost balení	350 x 270 x 505 mm
Váha přístroje	4,8 kg
Váha včetně balení	5,8 kg
Model odpařovacího filtru	AE 6160E / HF 3110E (1ks součástí balení)

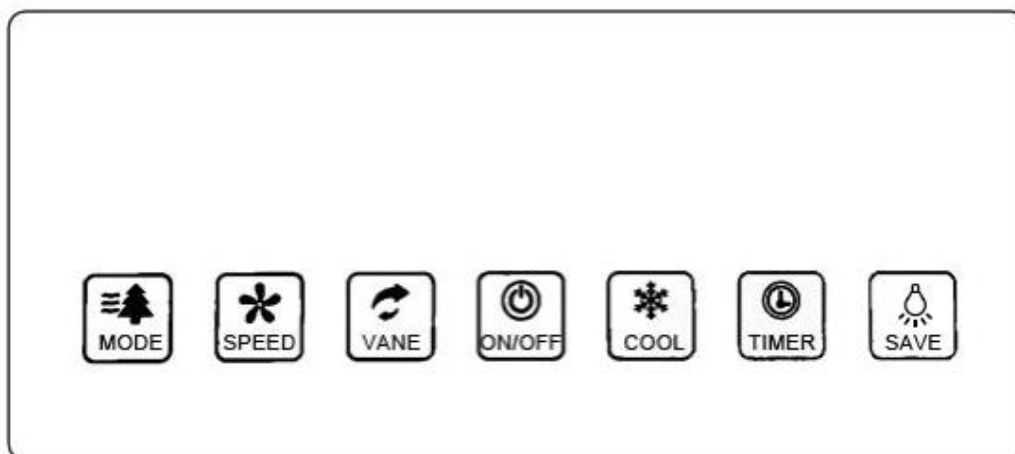
4 Popis přístroje

4.1 Základní části



A	Horizontální lamely (ruční otevírání)
B	Přední panel
C	Filtr
D	Napájecí kabel
E	Kolečka
F	Zadní panel
G	Držák napájecího kabelu
H	Nádržka na vodu
I	Horní přihrádka na chladicí vložky
J	Ovládací panel
K	Chladicí vložka (součást balení)

4.2 Ovládací panel a popis funkcí



MODE

Stisknutím tlačítka „MODE“ můžete cyklicky přepínat mezi NORMÁLNÍM a PŘIROZENÝM režimem. Zároveň se rozsvítí odpovídající ikona na panelu:

NORMÁLNÍ – přístroj udržuje konstantní rychlost proudění vzduchu

PŘIROZENÝ – přístroj po několika vteřinách nahodile mění rychlosti ventilátoru včetně jeho zastavení pro navození přirozeného pocitu větru

SPEED (Rychlost)

Stisknutím tlačítka SPEED měníte cyklicky rychlost ventilátoru: Nízká – Střední - Vysoká

VANE

Stisknutím tohoto tlačítka se začnou vertikální lamely natáčet ze strany na stranu. Opětovným stisknutím tohoto tlačítka se lamely zastaví v dané poloze.

COOL / HUM

Stisknutím tlačítka se symbolem sněhové vločky se spustí ochlazování spojené se zvlhčováním vzduchu. Více viz. kapitola 7.1.

TIMER

Stisknutím tohoto tlačítka během chodu přístroje nastavíte požadovanou dobu do automatického vypnutí v rozmezí 1-12 hodin v krocích po 1 hodině.

SAVE

Tuto funkci ocení uživatel například v noci pro nerušený spánek.

Stisknutím tohoto tlačítka dojde ke zhasnutí všech ikon na panelu a vypnutí zvuků. Opětovným

stisknutím tohoto tlačítka se režim Save zruší.

ON/OFF

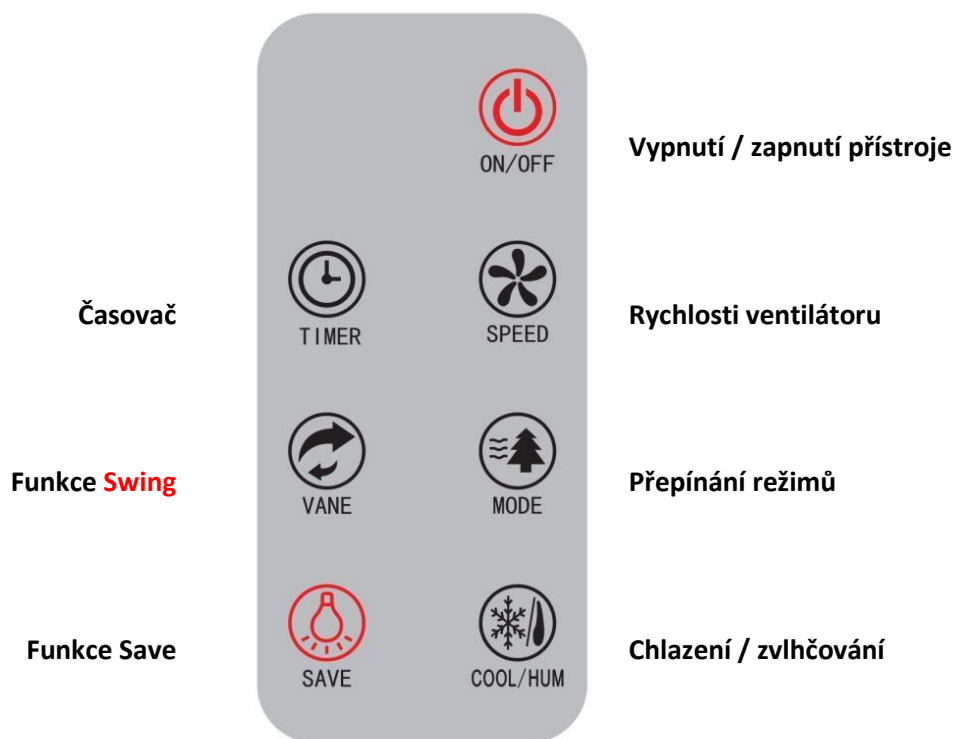
Tímto tlačítkem se přístroj spustí nebo vypne. V případě však, že byl spuštěn režim ochlazování/zvlhčování, poběží po stisku tohoto tlačítka ventilátor na maximální rychlost ještě cca 5 minut, aby se odpařovací filtr dostatečně vysušil. Tím se prodlouží jeho životnost.

Displej

Na displeji tohoto panelu se ukazuje aktuální teplota v místnosti ve stupních Celsia. V případě nastavování časovače se zde krátce zobrazí nastavený počet hodin do automatického vypnutí.

5 Dálkové ovládání

Díky dodávanému dálkovému ovladači můžete ovládat všechny funkce stejně jako pomocí panelu na přístroji.



6 Před spuštěním

6.1 Instalace filtru

1. Odpojte napájecí kabel přístroje od zdroje napětí.
2. Sundejte mřížku s předfiltrem (kapitola 4.1, bod C) pro sání vzduchu.

3. Vyjměte odpařovací filtr z igelitového sáčku
4. Vložte vybalený filtr zpět do přístroje.
5. Nyní vraťte mřížku s předfiltrem pro sání vzduchu zpět.
6. Průměrná životnost filtrů při běžném použití (cca 8 hod denně) je přibližně 12 měsíců.

Typ filtru	Kód
odpařovací	AE 6160E / HF 3110E

6.2 Správné umístění

Pokud je přístroj v provozu, ujistěte se, že jeho zadní část má minimální vzdálenost 20 cm od zdi či nábytku.

- Přístroj postavte do vzpřímené polohy na stabilní a rovnou podlahu.
- Parametry vstupního napětí musí odpovídat technickému štítku na přístroji, elektrická zásuvka musí být uzemněna a řádně zapojena.
- Ujistěte se, že je nádržka správně zasunuta do přístroje.
- Spusťte přístroj a držte se pokynů ovládání níže v tomto návodu.

7 Pokyny k ovládání

Zastrčte hlavici napájecího kabelu do řádně zabezpečené zásuvky. Ujistěte se, že požadavky na vstupní napětí odpovídají hodnotám, které jsou uvedené na technickém štítku na přístroji.

7.1 Ochlazování / zvlhčování

Stiskněte tlačítko pro ochlazování/zvlhčování (COOL/HUM). Tímto se spustí cirkulace vody v systému, kdy vodní pumpa začne nasávat vodu z nádržky a ta je vedena do horní přihrádky, odkud rovnoměrně přes několik otvorů stéká na odpařovací filtr. Z přístroje tedy vychází chladnější a vlhký vzduch.

TIP na ochlazování:

V případě, že chcete zvýšit účinek ochlazování, dejte chladicí vložky na několik hodin do mrazničky, dokud kapalina uvnitř zcela nezmrzne. Poté je vložte do nádržky s vodou, nebo do horní přihrádky (kapitola 4.1, bod I). Pokud vkládáte vložky do vodní nádržky, ujistěte se, že vodní hladina nepřesáhne rysku MAX označující maximální možné plnění.

Do spodní nádržky můžete také vložit i čistý led z pitné vody. Nepoužívejte přírodní led z venku,

případné nečistoty mohou poškodit sací pumpu.

UPOZORNĚNÍ: CHLADICÍ VLOŽKY ZÁSADNĚ UDRŽUJTE MIMO DOSAH DĚTÍ.

7.2 Prázdňá nádrčka

V případě, že během chlazení/zvlhčování klesne hladina vody pod nejnižší přípustnou mez, pumpa se díky plováku automaticky vypne, avšak ventilátor běží dál na základě zvolené rychlosti ventilátoru dle níže uvedené tabulky. Po tuto dobu tedy stále dochází k ochlazení/zvlhčování a zároveň se odpařovací filtr vysouší, čímž se prodlužuje jeho životnost. Po vysušení filtru se přístroj vypne. Dolijte nádrčku nebo přístroj používejte v režimu ventilace (COOL/HUM není aktivní).

Režim	Rychlost ventilátoru	Doba do úplného vypnutí
Normální	nížká	15 minut
	střední	10 minut
	vysoká	5 minut
Přirozený	proměnlivá	10 minut při střední rychlosti

7.3 Plnění nádrčky

Před spuštěním režimu Ochlazení / Zvlhčování se ujistěte, že je sací pumpa řádně upevněna ke dnu vodní nádrčky pomocí plastového obrtlíku. Poté do nádrčky nalijte čistou vodu o teplotě nepřesahující 40 °C. Čím bude teplota vody nižší, tím bude ochlazovací účinek vyšší.

Při nalévání vody do nádrčky pečlivě sledujte její hladinu a ujistěte se, že je mezi červenými ryskami MIN a MAX.

Nádrčku je také možno zcela vysunout a naplnit mimo přístroj. **V tomto případě je nutné odpojit napájecí kabel ze zásuvky.** Při vyjmutí nádrčky postupujte dle kapitoly 8.1 (držte se bodu d. pokud je třeba nádrčku vyčistit).

8 Údržba

Před jakoukoli údržbou přístroj vypněte a vyjměte napájecí kabel ze zásuvky. Očistěte povrch přístroje jemným vlhkým hadříkem.

VAROVÁNÍ:

- **přístroj neponořujte do vody**
- **k čištění nepoužívejte chemikálie, jako jsou detergenty, alkohol, ředidla nebo abraziva**
- **zabraňte jakémukoli průniku vody dovnitř přístroje, obzvláště na elektronické součásti. Hrozí riziko úrazu elektrickým proudem nebo poškození přístroje.**

Voda v nádržce by měla být čistá a je tedy třeba ji vyměňovat ideálně obden, pokud není přístroj často používán. V případě, že přístroj nebude používán po delší dobu, například během skladování, vodu z nádržky vylijte.

8.1 Čištění vodní nádržky

I při používání čisté vody je třeba nádrž čas od času vyčistit, ideálně 1x týdně. Zvýšíte tím životnost filtru i sací pumpy a zabráníte růstu mikroorganismů a jejich dalšímu šíření.

- a. Otočte obrtlík do vodorovné polohy a povysuňte nádrž.
- b. Odpojte vodní pumpu ode dna nádržky pomocí obrtlíku
- c. Nádrž zcela vysuňte.
- d. Umyjte nádrž teplou vodou. Nepoužívejte čisticí prostředky nebo drátěnky, chemicky ošetřené protiprachové tkaniny, benzín, benzen, ředidla nebo jiná rozpouštědla, protože mohou poškodit nádržku na vodu a způsobit únik vody!
- e. Při vkládání nádržky na vodu ji zatlačte do přístroje oběma rukama a vložte do správné polohy.
- f. Vložte pumpu zpět na své místo a zajistěte obrtlíkem.
- g. Nezapomeňte také nádržku opět zajistit pomocí obrtlíku do svislé polohy.

8.2 Čištění přístroje a předfiltru

- a. Před čištěním zařízení vypněte, a poté vytáhněte zástrčku ze zásuvky.
- b. Očistěte kryt měkkým suchým hadříkem. Je-li zařízení velmi špinavé, použijte jemné čisticí prostředky. Otřete přístroj vlhkým hadříkem. Voda se nesmí dostat dovnitř přístroje.
- c. Vyjměte předfiltr ze zadní části přístroje, vyčistěte jej vysavačem nebo mýdlovou vodou, ne teplejší než 40 °C.
- d. Před vrácením do přístroje předfiltr důkladně vysušte.

9 Skladování

Pokud nebude přístroj používán delší dobu, následujte prosím tyto pokyny:

- a. Vypněte přístroj a vyjměte zástrčku ze zásuvky. Vyprázdněte nádržku a úplně ji vysušte. Pro úplné vysušení vnitřku přístroje jej spusťte a nechte běžet v režimu ventilace 1 – 2 hodiny.
- b. Vyčistěte předfiltr.
- c. Zkontrolujte, zda je přístroj v dobrém stavu, aby bylo zajištěno jeho bezpečné používání po delším uskladnění.
- d. Vyjměte baterii
- e. Zabalte přístroj do vhodného obalu, nejlépe zakrytý igelitovou fólií.
- f. Ochlazovač / zvlhčovač skladujte v bezprašném a suchém prostředí, bez přímého slunečního světla.

10 Odstraňování problémů

Než kontaktujete profesionální servis, přečtěte si tento seznam. Může ušetřit vaše náklady a čas. Tento seznam zahrnuje běžné případy, které nejsou důsledkem závady ve zpracování nebo v materiálech.

PROBLÉM	MOŽNÁ PŘÍČINA	ŘEŠENÍ
Přístroj nelze spustit	Napájecí kabel nepřipojen	Zapojte kabel do zásuvky
	Do přístroje nejde proud	Zkontrolujte zásuvku i domácí pojistky
Nízký ochlazovací výkon	Přístroj běžel po krátkou dobu	Nechejte přístroj běžet déle
	Okolní teplota je nízká	Za těchto podmínek je nízký ochlazovací účinek běžný
Přístroj pracuje správně, avšak zvlhčovací výkon je nedostatečný	Příliš velká místnost	Doporučujeme požit výkonnější ochlazovač / zvlhčovač
	Značné proudění vzduchu	Snižte proudění například zavřením oken a dveří
	Ucpaný vzduchový filtr	Filtr vyčistěte dle návodu
Voda na podlaze	V nádržce je voda a s přístrojem se příliš cloumá během přemísťování	Buďte během přemísťování přístroje opatrní
Přístroj je hlučný	Filtr je ucpán nebo přístroj stojí na nerovném povrchu	Filtr vyčistěte, případně postavte přístroj na rovný pevný povrch.

